

ZETTLER

Adresseerbare Brandmeldeelementen



Superieure Technologie voor de Hoogste Bescherming



ZETTLER

Op basis van 100 jaar productinnovatie

De ZETTLER-serie is gebaseerd op MZX Technology en biedt daarmee branddetectiefunctie die tot de meest geavanceerde op de markt behoort.

Het MZX Technology-platform is mogelijk gemaakt door jarenlange productinnovatie via onderzoek en ontwikkeling in heel Europa. Het biedt al ruim honderd jaar ongekende sensortechnologie en heeft sterk bijgedragen tot vroegtijdige detectie en maximale beperking van onechte alarmmeldingen. Onze producten zijn ontworpen voor het gebruik van hulpmiddelen en technieken die zorgen voor eenvoudige en flexibele engineering, configuratie en installatie.

Daarmee behoren ZETTLER-systemen tot de meest flexibele, betrouwbare en onderhoudsvriendelijke op de markt en beantwoorden ze aan het breedste spectrum van normen en certificeringen wereldwijd. De experts van ZETTLER hebben hiervan gebruik gemaakt voor de ontwikkeling van een nieuwe reeks akoestische- en visuele alarmgevers (Visual Alarm Devices - VAD's) en visuele indicatoren (Visual Indication Devices - VID's). In onze ultramoderne interne testcentra hebben zij strenge, nauwkeurige situationele testprogramma's uitgevoerd en daarbij in het bijzonder aandacht besteed aan de eisen van EN54-23 om de prestaties van onze nieuwe productserie te verhogen.

Mede dankzij onze deskundigheid in branddetectietechnologie en -systemen bieden we nu een scala aan superieure oplossingen die zich scharen onder de meest geavanceerde op de markt en beantwoorden aan alle actuele normen en voorschriften.

Wat waar gebruiken?



Het verdient aanbeveling het brandrisico in het te bestrijken gebied te beoordelen voordat u een systeem ontwerpt. U weet dan namelijk welke type apparatuur er nodig is en aan welke specificaties die moet voldoen.

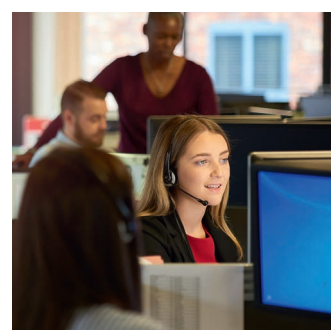
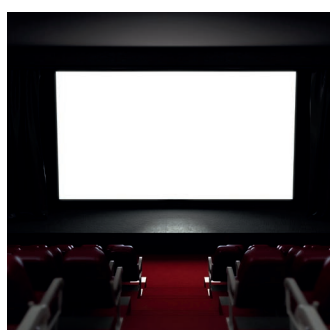
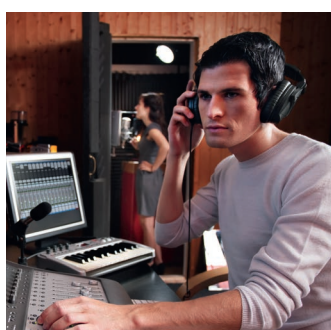
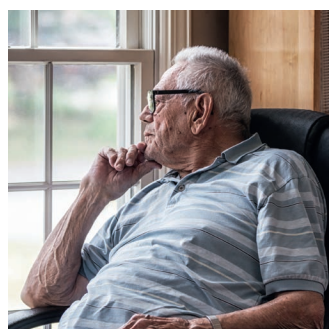
Akoestische alarmgevers worden gezien als de belangrijkste van alle alarmmelders. Het is een verplichte voorwaarde dat akoestische alarmgevers integraal deel uitmaken van systemen voor branddetectie en brandmelding.

VAD's zijn een aanvulling op de akoestische alarmgeving en vormen een doeltreffende manier om de aanwezigen te waarschuwen en het gebouw te ontruimen.

In de regelgeving en in de praktijk wordt installatie ervan aanbevolen in ruimten waar akoestische melders niet volstaan of simpelweg onwenselijk zijn. Sinds januari 2014 is de installatie van VAD's verplicht en met de invoering van EN54-23 is de toepassing van VAD's sterk toegenomen.

VID's worden doorgaans gebruikt als supplementaire indicatie voor extra situationeel bewustzijn. Zij zijn echter niet geschikt om te worden ingezet als enige oplossing om mensen te waarschuwen voor dreigend gevaar.

Typische voorbeelden van locaties waar VAD's nodig zijn:





Wat is EN54-23?



De recente publicatie van EN54-23, door de Europese Commissie voor Normalisatie (CEN), bevat een toelichting op het gebruik van visuele alarmgevers in systemen voor branddetectie en -alarm op niet-residentiële locaties. Deze voorschriften werden in januari 2014 verplicht.

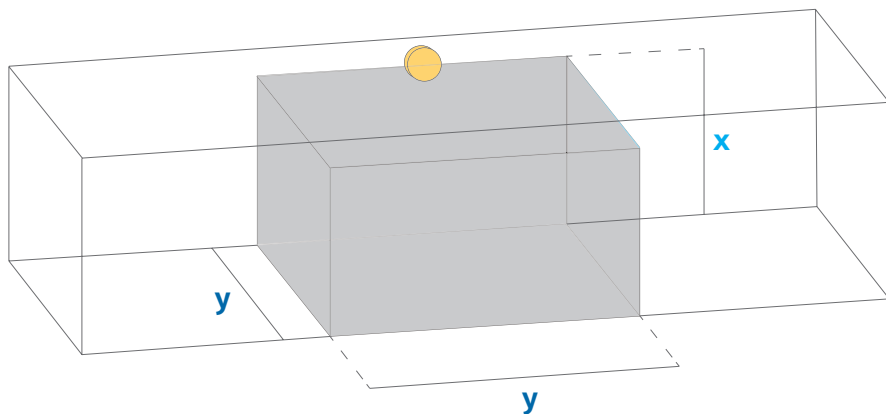
EN54-23 verschaft nu duidelijkheid door voorschriften, testmethoden en prestatiecriteria van visuele alarmgevers (VAD's) te standaardiseren en waarborgt dat alle systeemp parameters in heel Europa op dezelfde wijze worden gemeten.

Voorheen was er in de sector vaak sprake van misverstand en verwarring over de prestaties van een bepaald product omdat er geen EN-norm was voor VAD's.

Belangrijkste voorschriften van EN54-23 zijn:

- Het dekkingsvolume (d.w.z. het volume waarin de vereiste verlichting wordt bereikt) wordt vermeld op het product of in de bijgaande documentatie.
- De VAD voldoet aan het voorschrift voor het dekkingsvolume van één of meer van de volgende categorieën: W (Wand), C (Plafond), O (Open klasse).
- Voorgeschreven verlichting van 0,4 lux op een vlak loodrecht op de richting van het door de VAD uitgezonden licht.
- De opgegeven flitsfrequentie ligt tussen 0,5 Hz en 2 Hz.
- De apparaten zijn ingedeeld als type A, binnen, en type B, buiten.

Categorie Wand



Code dekkingsvolume:

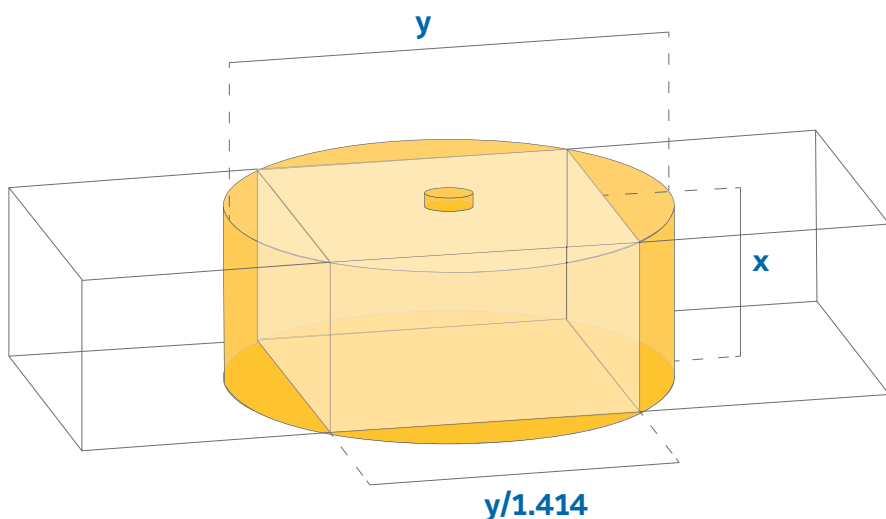
W – (x) - (y)

W = wandmontage

x = maximale montagehoogte

y = lengte en breedte in meters van het bestreken kubieke volume (tot een niveau van minimaal 0,4 lux) bij montage aan de wand op een hoogte van x

Categorie Plafond



Code dekkingsvolume:

C – (x) - (y)

C = plafondmontage

x = maximale montagehoogte

y = diameter in meters van het bestreken cilindrische volume (tot een niveau van minimaal 0,4 lux) bij montage aan het plafond op een hoogte van x

Categorie open klasse

Het dekkingsvolume en de vorm ervan worden door de fabrikant gespecificeerd en omvatten de montagepositie en -richting en eventuele beperkingen van de montagehoogte.



Snellere reactie op alarmmelding

Pulslengte van 20 ms

Xenon-signaalgevers zijn uiterst effectieve visuele alarmgevers maar omdat zij veel vermogen vergen, is het soms lastig ze in de ontwerpfase zo doeltreffend mogelijk op te nemen in het branddetectiesysteem.

In de afgelopen tien jaar heeft de energie-efficiëntere led-technologie grote stappen gezet en vindt nu meer algemene toepassing omdat het gros van de fabrikanten deze lichtbron inmiddels toepast in de meeste van hun visuele alarmgevers en indicatoren. Uit recent onderzoek is gebleken dat het effect van LED-licht op het menselijk oog afhankelijk is van de duur van de lichtpuls en dat die mogelijk verschilt van de puls van een Xenon-lichtbron.

Tests uitgevoerd in onafhankelijke laboratoria laten zien dat de duur van de puls in visuele alarmgevers van invloed is op hoe mensen erop reageren. Interessant genoeg neemt de reactiesnelheid toe naarmate de pulsduur korter wordt. Dat betekent dat als de led kortere pulsen produceert, er beter wordt gereageerd omdat het licht eerder de aandacht trekt. Die ontdekking heeft voor de branddetectiesector wereldwijd grote gevolgen gehad. Zo is in de editie van 2016 van NFPA (National Fire Protection Association) 72, de nationale wet van de Verenigde Staten van Amerika voor brandalarm en signaalgeving, nu bepaald dat een puls niet langer mag duren dan 20 ms.

Hoewel EN54-23 een maximale pulsduur van 20 ms niet voorschrijft, zien onze deskundigen in dat een kortere pulsduur van cruciaal belang is om de reactietijd te verbeteren.

In de nieuwe serie ZETTLER-systemen zijn deze recente ontwikkelingen en doorbraken in lichttechnologie verwerkt en hebben de LED-elementen dan ook een pulsduur die niet langer is dan 20 ms. Het potentiële effect daarvan op het menselijk oog is vergelijkbaar met dat van Xenon-licht.



Geoptimaliseerde Kosten

Meer detectie-elementen per lus

Stroomverbruik is het belangrijkste aandachtspunt voor naleving van EN54-23.

Omdat de nieuwe visuele alarmgevers en indicatoren van ZETTLER een laag stroomverbruik hebben, kunnen er bij eenzelfde energietoevoer meer elementen in een lus worden opgenomen. Dat maakt het ontwerpen en installeren van systemen eenvoudiger.

Onze PROFILE Flexible-brandmeldcentrales zijn uitgerust met lussen met hoog vermogen tot 1 A en 250 adressen, zodat het mogelijk is meer akoestische alarmgevers en VAD's in te zetten. Er zijn zo minder lussen nodig om een locatie te beschermen, wat de installatiekosten drukt, terwijl naleving gewaarborgd blijft.





Minder Onderbreking

Automatische zelftest

Het periodiek testen van branddetectiesystemen is noodzakelijk maar zorgt vaak voor ongewenste onderbreking, vooral in gebouwen zoals ziekenhuizen of hotels. De nieuwe serie VID's and VAD's van ZETTLER zijn slim genoeg om wanneer dat nodig is zichzelf te testen zonder onderbrekingen te veroorzaken.

Met Reflective Light Monitoring (RLM) wordt een volledige zelftest uitgevoerd voor alle visuele elementen. En Instant Reflective Sound Monitoring (RSM) maakt een volledige zelftest van akoestische elementen mogelijk, waarbij elk element maar een fractie van een seconde wordt geactiveerd. Dankzij de korte testduur is er nauwelijks onderbreking en worden

gebruikers van het gebouw niet ongevoelig voor meldingen. Dat betekent weer dat de respons bij een echt brandalarm op peil blijft en dat de kans op verwarring met een echte situatie vrijwel nihil is.

RSM en RLM meten en testen de geluidswaardigheid en lichtsterkte. Het gaat daarbij niet om elektronische metingen of simulaties maar om echte waarden. Deze buitengewoon nauwkeurige testmethode is geruststellend voor de eindgebruiker omdat een hoge mate van zekerheid wordt geboden over de werking van het systeem.

De zelftests kunnen op ieder moment worden uitgevoerd. Ze kunnen worden ingesteld op bepaalde tijden die goed uitkomen om de gebruikers van het gebouw niet te storen en de normale activiteiten niet te onderbreken.

Hoogwaardig en deskundig

Ons team beschikt over uitgebreide deskundigheid in het ontwikkelen van meldapparatuur wereldwijd.

We hebben miljoenen producten verkocht en daarmee onze product- en verkoopkennis verbeterd.

ZETTLER kan zijn voordeel doen met die indrukwekkende expertise. Onze nieuwe alarmproducten komen tot stand in onze mondiaal gecertificeerde Europese fabrieken van wereldklasse en voldoen daarmee aan de hoogste normen op het gebied van kwaliteit, milieu, gezondheid en veiligheid.



P80AVW, P80AVR & P85AVR

Adresseerbare akoestische alarmgevers met VAD voor wandmontage

De P80AV-serie compacte, adresseerbare akoestische alarmgevers voor wandmontage met visuele alarmgever (VAD) bestaat uit drie modellen met dezelfde specificaties voor laag stroomverbruik en hoge output: de rode en witte uitvoeringen voor binnen en een IP-versie voor buiten of zware omstandigheden.



(*) VAD op volle sterkte en akoestisch signaal op vol volume, lus van 1 A.

Lusaantallen zijn uitsluitend als richtgetal en moeten worden gecontroleerd met de luscalculator.

	P80AVW	P80AVR	P85AVR
Code dekkingsvolume	W-2.4-75	W-2.4-75	W-2.4-75
Detectie-elementen per lus	Tot 73(*)	Tot 73(*)	Tot 73(*)
Flitsfrequentie	0,5 / 1Hz	0,5 / 1Hz	0,5 / 1Hz
Afmetingen (b x h x d) mm	89 x 135 x 40 (zonder behuizing)	89 x 135 x 40 (zonder behuizing)	105 x 153 x 97 (met IP-behuizing)
Geluidswaergeving @ 1 m	Tot 100 dBA	Tot 100 dBA	Tot 100 dBA
Kleur behuizing	Wit	Rood	Rood
Kleur flitslicht	Wit	Wit	Wit
IP-code	IP21C	IP21C	IP55
Goedkeuringen	EN54-3, 23, 17	EN54-3, 23, 17	EN54-3, 23, 17

Functionaliteiten

- Een compacte, discrete oplossing voor akoestische alarmgeving
- Reflective Sound Monitoring (RSM)
- Reflective Light Monitoring (RLM)
- Automatische zelftest
- Kortere lichtpulsduur voor snellere respons
- Uitvoeringen voor binnen en buiten
- Binnenmodellen zijn half-inbouw of opbouw en bieden de keuze uit ondiepe of diepe behuizing
- IP-grad optie heeft een diepe behuizing voor gebruik met geschikte IP-grad wartels en bedrading
- Voeding en gegevens via de lus. Geen extra bedrading of voeding nodig
- Ingebouwde kortsluit-isolator
- 16 instelbare tonen
- Realistische conventionele beltoon
- 2 instelbare volumes
- 2 instelbare flitsfrequenties
- Kies toonvolume en flitsfrequentie met de configuratiesoftware van de centrale
- Onafhankelijke adresseerbare bediening van de akoestische en optische alarmgever
- Verschillende tonen beschikbaar voor brandalarm en ontruiming
- Rechthoekige wandmontage als esthetisch aangename optie
- Vergrendelpin / -schroef om ongeoorloofde verwijdering te voorkomen

Onderdeelnummers

- 576.080.007 P80AVW adresseerbare akoestische alarmgever met VAD, wandmontage, wit
- 576.080.008 P80AVR adresseerbare akoestische alarmgever met VAD, wandmontage, rood
- 576.080.009 P85AVR adresseerbare akoestische alarmgever met VAD, wandmontage, IP-conform, rood
- 557.080.007 S-BOXR ondiepe behuizing, wandmontage, binnen, voor akoestische alarmgever / VAD / VID, rood
- 557.080.008 S-BOXW ondiepe behuizing, wandmontage, binnen, voor akoestische alarmgever / VAD / VID, wit
- 557.080.010 A-BOX adapter inbouwbehuizing, wandmontage, binnen, voor akoestische alarmgever / VAD / VID
- 557.080.011 D-BOXR diepe behuizing, wandmontage, binnen, voor akoestische alarmgever / VAD / VID, rood
- 557.080.012 D-BOXW diepe behuizing, wandmontage, binnen, voor akoestische alarmgever / VAD / VID, wit

P80AIW, P80AIR & P85AIR

Adresseerbare akoestische alarmgevers met VID voor wandmontage

De P80AI-serie compacte, adresseerbare akoestische alarmgevers voor wandmontage met visuele indicator (VID) bestaat uit drie modellen met dezelfde specificaties voor laag stroomverbruik en hoge output: de rode en witte uitvoeringen voor binnen en een IP-versie voor gebruik buiten of onder zware omstandigheden.



(*) Signaalgever op 0,5 Hz en akoestisch signaal op vol volume, lus van 1 A.

Lusaantallen zijn uitsluitend als richtgetal en moeten worden gecontroleerd met de luscalculator.

	P80AIW	P80AIR	P85AIR
Detectie-elementen per lus	Tot 92(*)	Tot 92(*)	Tot 92(*)
Flitsfrequentie	0,5 / 1Hz	0,5 / 1Hz	0,5 / 1Hz
Afmetingen (b x h x d) mm	89 x 135 x 40 (zonder behuizing)	89 x 135 x 40 (zonder behuizing)	105 x 153 x 97 (met IP-behuizing)
Geluidswaarde @ 1 m	Tot 100 dBA	Tot 100 dBA	Tot 100 dBA
Kleur behuizing	Wit	Rood	Rood
Kleur flitslicht	Rood	Rood	Rood
IP-code	IP21C	IP21C	IP55
Goedkeuringen	EN54-3, 17	EN54-3, 17	EN54-3, 17

Functionaliteiten

- Een compacte, discrete oplossing voor akoestische alarmgeving
- Reflective Sound Monitoring (RSM)
- Licht wordt elektronisch bewaakt door de centrale
- Automatische zelftest
- Uitvoeringen voor binnen en buiten
- Binnenmodellen zijn half-inbouw of opbouw en bieden de keuze uit ondiepe of diepe behuizing
- IP-graad optie heeft een diepe behuizing
- Voeding en gegevens via de lus. Geen extra bedrading of voeding nodig
- Ingebouwde kortsluit-isolator
- 16 instelbare tonen
- Realistische conventionele beltoon
- 2 instelbare volumes
- 2 instelbare flitsfrequenties
- Kies toonvolume en flitsfrequentie met de configuratiesoftware van de centrale
- Onafhankelijke adresseerbare bediening van de akoestische en optische alarmgever
- Verschillende tonen beschikbaar voor brandalarm en schoolbel
- Rechthoekige wandmontage als esthetisch aangename optie
- Vergrendelpin / -schroef om ongeoorloofde verwijdering te voorkomen

Onderdeelnummers

- 576.080.011 P80AIW adresseerbare akoestische alarmgever met VID, wandmontage, wit
- 576.080.012 P80AIR adresseerbare akoestische alarmgever met VID, wandmontage, rood
- 576.080.013 P85AIR adresseerbare akoestische alarmgever met VID, wandmontage, IP-conform, rood
- 557.080.007 S-BOXR ondiepe behuizing, wandmontage, binnen, voor akoestische alarmgever / VAD / VID, rood
- 557.080.008 S-BOXW ondiepe behuizing, wandmontage, binnen, voor akoestische alarmgever / VAD / VID, wit
- 557.080.010 A-BOX adapter inbouwbehuizing, wandmontage, binnen, voor akoestische alarmgever / VAD / VID
- 557.080.011 D-BOXR diepe behuizing, wandmontage, binnen, voor akoestische alarmgever / VAD / VID, rood
- 557.080.012 D-BOXW diepe behuizing, wandmontage, binnen, voor akoestische alarmgever / VAD / VID, wit

P80SW, P80SR & P85SR

Adresseerbare akoestische alarmgever voor wandmontage

De P80S-serie compacte, adresseerbare akoestische alarmgevers voor wandmontage bestaat uit drie modellen met dezelfde specificaties voor laag stroomverbruik en hoge output: de rode en witte uitvoeringen voor binnen en een IP-versie voor gebruik buiten of onder zware omstandigheden.



(*) Akoestisch signaal ingesteld op vol volume, lus van 1 A.

Lusaantallen zijn uitsluitend als richtgetal en moeten worden gecontroleerd met de luscalculator.

	P80SW	P80SR	P85SR
Detectie-elementen per lus	Tot 119(*)	Tot 119(*)	Tot 119(*)
Afmetingen (b x h x d) mm	89 x 135 x 40 (zonder behuizing)	89 x 135 x 40 (zonder behuizing)	105 x 153 x 97 (met IP-behuizing)
Geluidswaardigheid @ 1 m	Tot 100 dBA	Tot 100 dBA	Tot 100 dBA
Kleur behuizing	Wit	Rood	Rood
IP-code	IP21C	IP21C	IP55
Goedkeuringen	EN54-3, 17	EN54-3, 17	EN54-3, 17

Functionaliteiten

- Een compacte, discrete oplossing voor akoestische alarmgeving
- Reflective Sound Monitoring (RSM)
- Automatische zelftest
- Uitvoeringen voor binnen en buiten
- Binnenmodellen zijn half-inbouw of opbouw en bieden de keuze uit ondiepe of diepe behuizing
- IP-gradie optie heeft een diepe behuizing
- Voeding en gegevens via de lus. Geen extra bedrading of voeding nodig
- Ingebouwde kortsluit-isolator
- 16 instelbare tonen
- Realistische conventionele beltoon
- 2 selecteerbare volumes
- Kies toonvolume met de configuratiesoftware van de centrale
- Verschillende tonen beschikbaar voor brandalarm en schoolbel
- Rechthoekige wandmontage als esthetisch aangename optie
- Vergrendelpin / -schroef om ongeoorloofde verwijdering te voorkomen

Onderdeelnummers

- 576.080.003 P80SW adresseerbare akoestische alarmgever, wandmontage, wit
- 576.080.004 P80SR adresseerbare akoestische alarmgever, wandmontage, rood
- 576.080.005 P85SR adresseerbare akoestische alarmgever, IP-conform
- 557.080.007 S-BOXR ondiepe behuizing, wandmontage, binnen, voor akoestische alarmgever / VAD / VID, rood
- 557.080.008 S-BOXW ondiepe behuizing, wandmontage, binnen, voor akoestische alarmgever / VAD / VID, wit
- 557.080.010 A-BOX adapter inbouwbehuizing, wandmontage, binnen, voor akoestische alarmgever / VAD / VID
- 557.080.011 D-BOXR diepe behuizing, wandmontage, binnen, voor akoestische alarmgever / VAD / VID, rood
- 557.080.012 D-BOXW diepe behuizing, wandmontage, binnen, voor akoestische alarmgever / VAD / VID, wit

P80AVB & P81AVB

Adresseerbare meldervoeten voor akoestische alarmgever / VAD

De P80AVB en P81AVB zijn meldervoeten met adresseerbare akoestische alarmgever en een visuele alarmgever (VAD) die specifiek bestemd zijn voor gebruik met de adresseerbare melders van ZETTLER. De meldervoeten zijn verkrijgbaar als akoestische alarmgevers voor brandalarm met VAD in twee uitvoeringsvarianten: standaard en hoog. De optie met hoog vermogen biedt een grotere dekking voor de VAD dan de optie met standaard vermogen. Elk heeft een adres en kan dus worden bewaakt en bediend vanaf de brandmeldcentrale, die onafhankelijk is van de melder op de meldervoet. Het vermogen en de communicatie voor de akoestische alarmgever, VAD en melder worden verzorgd via de 2-aderige digitale lus. Dat draagt bij tot een verlaging van de installatiekosten aangezien er geen extra bedrading nodig is.



(*) VAD op volle sterkte en akoestisch signaal op vol volume, lus van 1 A.

Lusaantallen zijn uitsluitend als richtgetal en moeten worden gecontroleerd met de luscalculator.

	P80AVB	P81AVB
Code dekkingsvolume	C-3-8	C-3-15
Detectie-elementen per lus	Tot 86(*)	Tot 54(*)
Flitsfrequentie	0,5 / 1Hz	0,5 / 1Hz
Afmetingen (Ø x h) mm	135 x 45	135 x 45
Geluidswaarde @ 1 m	Tot 90 dBA	Tot 90 dBA
Kleur behuizing	Transparant	Transparant
Kleur flitslicht	Wit	Wit
IP-code	IP21C	IP21C
Goedkeuringen	EN54-3, 23, 17	EN54-3, 23, 17

Functionaliteiten

- Een compacte, discrete oplossing
- VAD conform EN54-23, in twee uitvoeringen: standaard vermogen en hoog vermogen
- Optie met hoog vermogen biedt groter VAD-dekkingsvolume dan standaard vermogen
- Reflective Sound Monitoring (RSM)
- Reflective Light Monitoring (RLM)
- Automatische zelftest
- Kortere lichtpulsduur voor snellere respons
- Optimalisering van systeemontwerp voor laagste benodigde vermogen en laagste installatiekosten
- Driezijdige lichtbron
- Eén installatiepunt voor melder, akoestische alarmgever en visuele indicator zonder extra bedrading
- Onafhankelijke adresseerbare bediening van de akoestische en optische alarmgever
- Ingebouwde kortsluit-isolator
- Kies toon, volume en flitsfrequentie met de configuratiesoftware van de centrale
- 15 instelbare tonen. Zo kunnen gebruikers de toon van hun voorkeur kiezen.
- Realistische conventionele beltoon
- 2 instelbare volumes
- 2 instelbare flitsfrequenties
- Verschillende tonen beschikbaar voor brandalarm en schoolbel
- VAD's en akoestische alarmgevers over de hele lus gesynchroniseerd
- Vergrendelpin meegeleverd met de basis om ongeoorloofde verwijdering van de melder te voorkomen
- Biedt een EN54-23 conforme upgrade voor bestaande systemen

Onderdeelnummers

576.080.006 P80AVB meldervoet met adresseerbare akoestische alarmgever en VAD, standaard vermogen

576.080.014 P81AVB meldervoet met adresseerbare akoestische alarmgever en VAD, hoog vermogen

557.080.001 B-CAP afdekkap voor meldervoet met akoestische alarmgever / VID / VAD, wit

557.080.002 A-CON leidingsadapter voor meldervoet met akoestische alarmgever / VID / VAD, wit

P80SB & P80AIB

Meldervoeten met adresseerbare akoestische alarmgever en VID

De P80SB is een meldervoet met adresseerbare akoestische alarmgever die specifiek bestemd is voor gebruik met de adresseerbare melders van ZETTLER. De meldervoet heeft een ingebouwde akoestische alarmgever met een eigen adres zodat hij kan worden bewaakt en bediend vanaf de brandmeldcentrale, die onafhankelijk is van de melder op de meldervoet. Het vermogen en de communicatie voor de akoestische alarmgever en melder worden verzorgd via de 2-aderige digitale lus. Dat draagt bij tot een verlaging van de installatiekosten aangezien er geen extra bedrading nodig is. Daarnaast heeft de P80AIB een adresseerbare led-alarmgever als visuele indicator (VID).



(*) Akoestisch signaal op vol volume, lus van 1 A.

(**) Signaalgever op 0,5 Hz en akoestisch signaal op vol volume, lus van 1 A.

Lusaantallen zijn uitsluitend als richtgetal en moeten worden gecontroleerd met de luscalculator.

	P80SB	P80AIB
Detectie-elementen per lus	Tot 231(*)	Tot 149 (**)
Flitsfrequentie	N.V.T.	0,5 / 1Hz
Afmetingen (Ø x h) mm	114 x 45	114 x 45
Geluidswaarde @ 1 m	Tot 90 dBA	Tot 90 dBA
Kleur behuizing	Wit	Transparant
Kleur flitslicht	N.V.T.	Rood
IP-code	IP21C	IP21C
Goedkeuringen	EN54-3, 17	EN54-3, 17

Functionaliteiten

- Een compacte, discrete oplossing
- Eén installatiepunt voor melder, akoestische alarmgever en visuele indicator zonder extra bedrading
- Reflective Sound Monitoring (RSM)
- Licht wordt elektronisch bewaakt door de centrale
- Automatische zelftest
- Onafhankelijke adresseerbare bediening van de akoestische en optische alarmgever
- Ingebouwde kortsluit-isolator
- Kies toon, volume en flitsfrequentie met de configuratiesoftware van de centrale
- 15 instelbare tonen. Zo kunnen gebruikers de toon van hun voorkeur kiezen
- Realistische conventionele beltoon
- 4 instelbare volumes
- 2 instelbare flitsfrequenties
- Verschillende tonen beschikbaar voor brandalarm en schoolbel
- VID's en akoestische alarmgevers over de hele lus gesynchroniseerd
- Vergrendelpin meegeleverd met de meldervoet om ongeoorloofde verwijdering van de melder te voorkomen
- Vervangt bestaande LPSB3000 en LPAV3000

Onderdeelnummers

576.080.002 P80SB meldervoet met adresseerbare akoestische alarmgever

576.080.010 P80AIB meldervoet met adresseerbare akoestische alarmgever met VID

557.080.001 B-CAP afdekkap voor meldervoet met akoestische alarmgever /VID /VAD, wit

80DSB meldervoet met akoestische alarmgever

Door melder geactiveerde meldervoet met akoestische alarmgever

De 80DSB is een meldervoet die specifiek bestemd is voor gebruik met de adresseerbare melders van ZETTLER. De meldervoet bevat een akoestische alarmgever die rechtstreeks door de melder wordt geactiveerd.



(*) Akoestisch signaal op vol volume, lus van 1 A.

Lusaantallen zijn uitsluitend als richtgetal en moeten worden gecontroleerd met de luscalculator.

P80DSB

Detectie-elementen per lus	Tot 250(*)
Afmetingen (Ø x h) mm	114 x 45
Geluidswaardering @ 1 m	Tot 90 dBA
Kleur behuizing	Wit
IP-code	IP21C
Goedkeuringen	EN54-3

Functionaliteiten

- Een compacte, discrete oplossing
- Eén installatiepunt voor melder en akoestische alarmgever zonder extra bedrading
- Laag vermogen met tot 250 akoestische alarmgevers in één lus. Biedt legio mogelijkheden voor systeemontwerp
- Toon en volume eenvoudig instelbaar met schakelaars. Geen speciale training of hulpmiddelen nodig.
- 9 instelbare tonen
- 4 instelbare volumes
- Vergrendelpin meegeleverd met de meldervoet om ongeoorloofde verwijdering van de melder te voorkomen
- Vervangt bestaande 802SB en is geschikt voor 800-serie melders. Kan worden gebruikt voor onderhoud en herstel of in het kader van een geplande upgrade

Onderdeelnummers

576.080.001 80DSB Zettler-meldervoet met akoestische alarmgever

557.080.001 B-CAP afdekkap voor meldervoet met akoestische alarmgever /VID /VAD, wit

557.080.002 A-CON leidingadapter voor meldervoet met akoestische alarmgever /VID /VAD, wit

De informatie in deze brochure is uitsluitend ter informatie. Het aanbod aan materialen is algemeen van aard en heeft geen adviserend oogmerk, noch dient het als zodanig te worden opgevat. De materialen in deze brochure zijn auteursrechtelijk beschermd eigendom van Johnson Controls, tenzij het auteursrecht expliciet is vermeld op een materiaal. ZETTLER en PROFILE zijn (gedeponeerde) handelsmerken. Onbevoegd gebruik is ten strengste verboden. Grafische voorstellingen of afbeeldingen zijn uitsluitend ter illustratie en kunnen afwijken van de feitelijke producten

Over Johnson Controls Building Technologies & Solutions

Johnson Controls Building Technologies & Solutions maakt de wereld gebouwd voor gebouwd veiliger, slimmer en duurzamer.

Of het nu gaat om beveiligingssystemen, energiebeheer, brandblusapparatuur of HVAC: ons technologieportfolio integreert elk aspect van een gebouw om ervoor te zorgen dat we de verwachtingen van klanten altijd overtreffen.

We zijn actief in meer dan 150 landen via een ongeëvenaard netwerk van vestigingen en distributiekanaalen, waarmee we gebouweigenaren, exploitanten, ingenieurs en aannemers helpen om de volledige levenscyclus van elk gebouw te verbeteren. Onze merken omvatten een aantal van de meest vertrouwde namen uit de branche, zoals Tyco®, YORK®, Metasys®, Sabroe®, ZETTLER® en Sensormatic®.

www.johnsoncontrols.nl & www.johnsoncontrols.be of volg ons [@johnsoncontrols](https://twitter.com/johnsoncontrols) op Twitter